

CATALOGO MAGGIO 2025


TORCAN® &

 **Canese Dante**
DAL 1959 PROFESSIONISTI NELLA DISTRIBUZIONE



**Cassonetti Coibentati, Controtelai e
Monoblocchi termoisolanti su misura**

**PERCHÉ
SCEGLIERCI**



Perché vi garantiamo un supporto totale, seguendovi passo dopo passo dall'inizio alla fine del progetto.

Curiamo ogni dettaglio del processo costruttivo per assicurarvi un risultato impeccabile.

Dalle misure prese direttamente in cantiere alla posa finale, tutto è personalizzato.

Creiamo disegni tecnici specifici per il vostro progetto, eliminando il rischio di errori e garantendo la massima precisione.

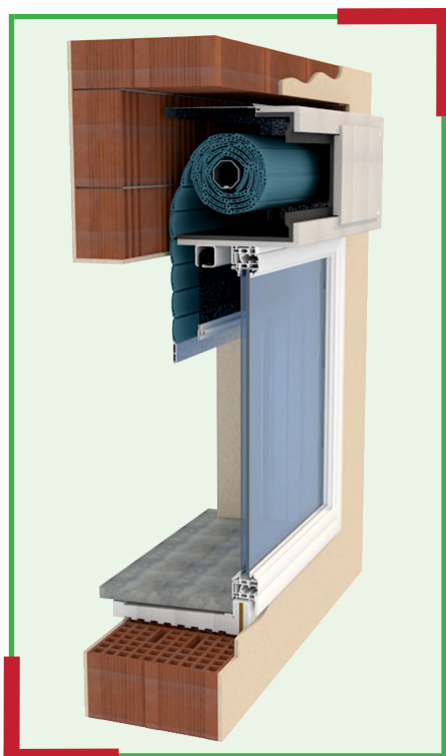
Con noi, siete in mani sicure

CONTROTELAI E MONOBLOCCHI

Il controtelaio, o falso telaio, è l'elemento di connessione tra muratura e serramento. Permette la riduzione o l'eliminazione dei ponti termici, muffe, condensa interna e dalle dispersioni di calore garantendo un consumo energetico vantaggioso.

Serve inoltre a realizzare un lavoro corretto e pulito.

CONTROTELAIO A T PER TAPPARELLA



Controtelai a T realizzati su misura in diverse soluzioni e/o combinazioni per adattarsi perfettamente alla dimensione e tipologia del serramento, del cassonetto e della tapparella avvolgibile.

Sono completi di zanche di ancoraggio, dime, staffe con supporto portarullo e scatola in caso di movimentazione a cinghia. Il cassonetto tradizionale ad ispezione frontale viene fornito completo di accessori di movimentazione (rullo, motore o puleggia, calotta ecc...) e, dopo la muratura del controtelaio, dovrà essere avvitato ad esso tramite delle staffe.

E' possibile integrare al controtelaio la sede per la zanzariera da incasso, veletta termica in polistirene ed altri accessori per incrementare l'isolamento termoacustico e il comfort abitativo.

Si possono prevedere anche centine, sedi per grate e altre lavorazioni su richiesta.

Per preventivi e prezzi contattare i nostri uffici o il rappresentante di zona.

CONTROTELAI E MONOBLOCCHI

MONOBLOCCHI TAPPARELLA

Monoblocchi realizzati su misura in diverse soluzioni e/o combinazioni per adattarsi perfettamente al foro murario, alla dimensione e tipologia del serramento e della tapparella avvolgibile.

Completati di distanziatori mobili, anche per ancoraggio al muro, paraspigolo in acciaio inox e cassonetto tunnel a scomparsa nei modelli ENERGY o ROKA THERM completi di accessori di movimentazione (rullo, motore o puleggia, calotta ecc...).

E' possibile integrare al controte laio la sede per la zanzariera da incasso, spalla termica in polistirene rasabile ed altri accessori per incrementare l'isolamento termoacustico e il comfort abitativo.

Si possono prevedere anche centine, sedi per grate e altre lavorazioni su richiesta.

TUNNEL ENERGY



Monoblocco a scomparsa, si adegua a qualsiasi tipologia e dimensione di muratura, con cassonetto certificato realizzato in XPS, rivestimento interno in legno-cemento e celino da 38 mm isolante ed autoportante. Su richiesta ispezione frontale interna.

TUNNEL ROKA THERM



Monoblocco a scomparsa, si adegua a qualsiasi tipologia di muratura, con dimensioni standard della muratura finita 270/305/325/375/395 mm con cassonetto certificato realizzato in polistirolo EPS e celino da 38 mm isolante ed autoportante.

Per preventivi e prezzi contattare i nostri uffici o il rappresentante di zona.

CONTROTELAI E MONOBLOCCHI

MONOBLOCCHI PER PERSIANA

SU CARDINI



Monoblocchi Imperiali realizzati su misura e in diverse soluzioni e/o combinazioni per adattarsi perfettamente al foro murario, alla dimensione e tipologia del serramento e della Persiana con Cardini o su telaio.

E' possibile integrare al controte laio la sede per la zanzariera da incasso, la spalla termica in polistirene rasabile, ed altri accessori atti ad incrementare l'isolamento termoacustico e il comfort abitativo della casa come il nodo inferiore o il sottobanca le.

Si possono prevedere anche centine, sedi per grate e altre lavorazioni

Per preventivi e prezzi contattare i nostri uffici o il rappresentante di zona.

SU TELAIO



MONOBLOCCO FRANGISOLE



Monoblocchi realizzati su misura in diverse soluzioni e/o combinazioni per adattarsi perfettamente al foro murario, alla dimensione e tipologia del serramento e del Frangisole.

Completi di distanziatori mobili, zanche per ancoraggio al muro, paraspigolo in acciaio inox e cassetto ENERGY o Cassonetto Lemp coibentato.

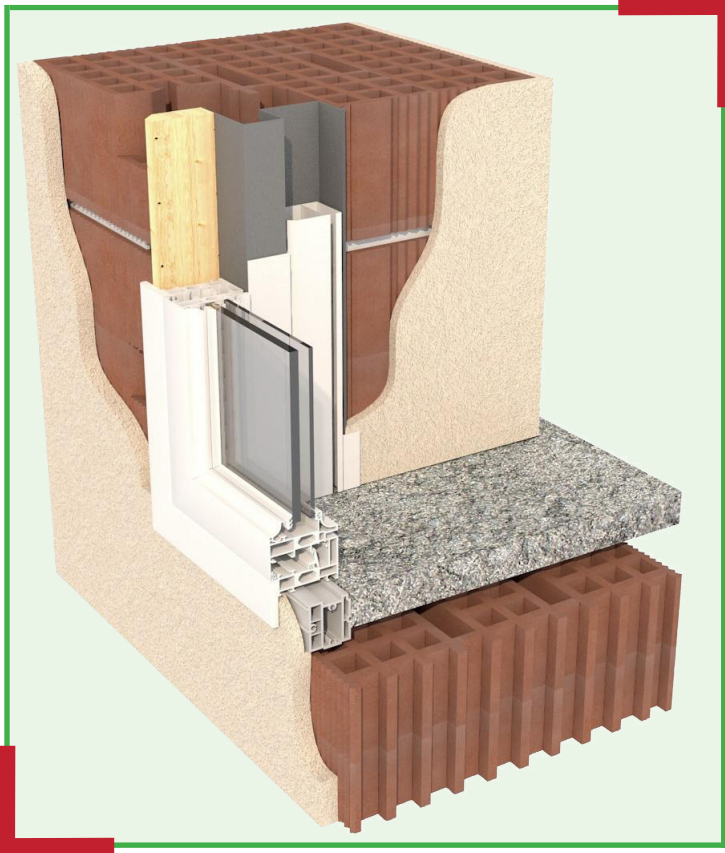
E' possibile integrare al controte laio la sede per la zanzariera da incasso, la spalla termica in polistirene rasabile ed altri accessori atti ad incrementare l'isolamento termoacustico e il comfort abitativo, come il nodo inferiore o il sottobanca le.

Si possono prevedere anche altre lavorazioni su richiesta.

Per preventivi e prezzi contattare i nostri uffici o il rappresentante di zona.

CONTROTELAI E MONOBLOCCHI

CONTROTELAI PER INFISSO



Controtelai per infisso realizzati in più tipologie (Lamiera 10/D, Legno/PVC, PVC, Legno) di misura adeguata alle dimensioni del serramento, completi di zanche di ancoraggio e dime.

Si possono prevedere anche la sede per la zanzariera, centine, l'installazione del nodo inferiore o sottobancale e altre lavorazioni

Per preventivi e prezzi contattare i nostri uffici o il rappresentante di zona.

CASSONETTI

CASSONETTI IN LEGNO

Cassonetti in legno realizzati su misura, ad ispezione frontale e con tappo avvitato. Consigliati in nuove costruzioni o nelle ristrutturazioni di edifici esistenti, in sostituzione o a copertura del vecchio cassonetto.

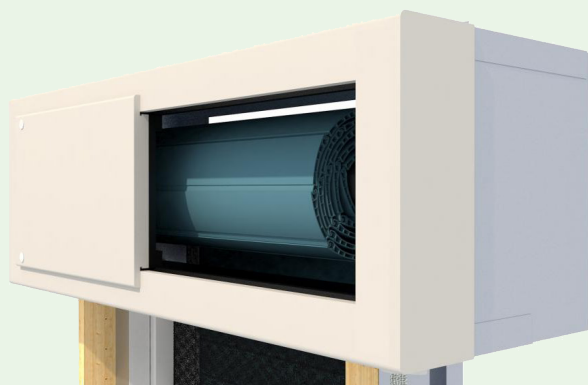
Forniti con mano di cementite e, se richiesto, con la soluzione "tutto tappo" o con accessori interni installati (rullo, calotta, supporti, motore o puleggia, ecc...).

I cassonetti in legno CERTIFICATI sono disponibili in più modelli che si differenziano in base alle caratteristiche strutturali e ai valori di isolamento acustico e trasmittanza termica.

Oltre ai modelli Certificati, si realizzano cassonetti completi e cassonetti coprirullo in legno con o senza coibentatura interna con Tappo a Vite.

Per preventivi e prezzi contattare i nostri uffici o il rappresentante di zona.

STANDARD



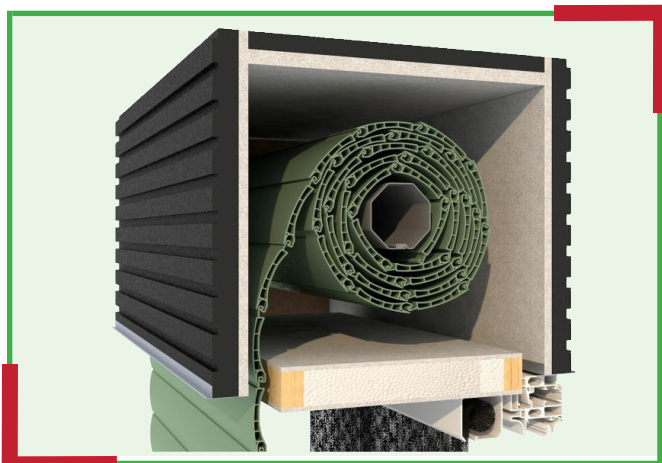
"TUTTO TAPPO"



CASSONETTI TUNNEL

Cassonetti TUNNEL a scomparsa Certificati, disponibili nei modelli

CASSONETTO ENERGY

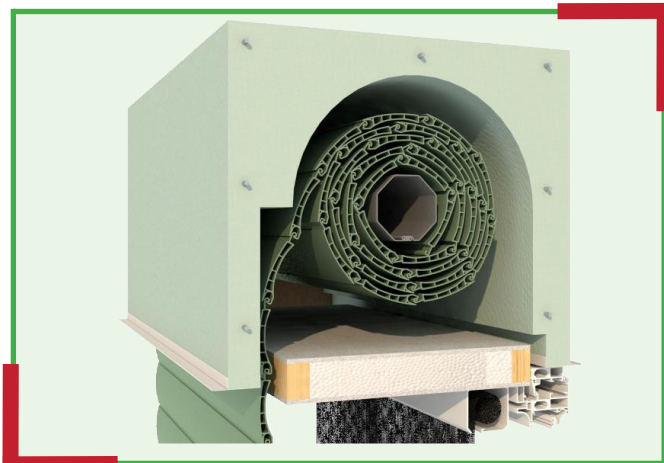


Realizzato in polistirene espanso estruso (XPS) con rivestimento interno in legno-cemento isofone o OSB e bordi inferiori con profili d'alluminio maggiorati atti a determinare il filo malta interno-esterno. La superficie del cassonetto è caratterizzata da scanalature dimensionate al fine di garantire un ottimo sottofondo per l'adesione dell'intonaco o della rasatura

CASSONETTO ENERGY FRANGISOLE

Stesse caratteristiche con in più fianchi laterali in legno idrofugo

CASSONETTO ROKA THERM



Realizzato in polistirolo EPS, si adegua a qualsiasi tipo di muratura, disponibile nelle misure standard da 270/305/325/375/395mm (vedi scheda tecnica).

Per preventivi e prezzi contattare i nostri uffici o il rappresentante di zona.


TORCAN® TOR BOX

ACUTERMİK



**IL CASSONETTO IN
ALLUMINIO DI QUALITÀ**

**10 ANNI DI
GARANZIA**



Adatto per installazione a copertura o sostituzione del vecchio cassonetto.

La guarnizione a tenuta d'aria del telaio "Veolene k630" ha uno spessore di 4 mm e un'altezza di 15 mm e rende la chiusura dello sportello ermetica.

NESSUNA COIBENTAZIONE.

MISURE STANDARD

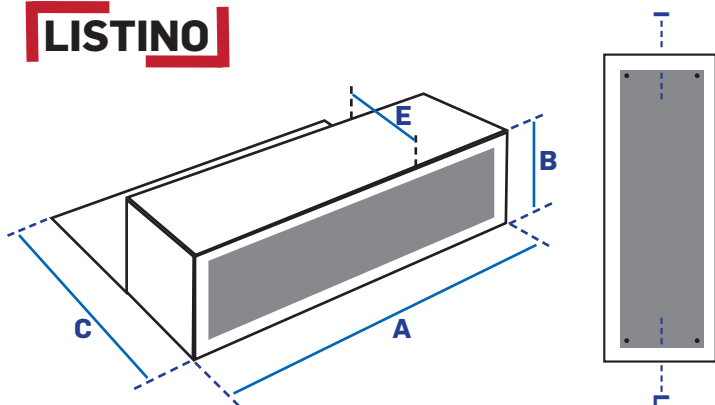
Lunghezza: 3500 mm

Altezza: 800 mm

Profondità: 400 mm

I cassonetti superiori ad una lunghezza di 1900 mm avranno lo sportello con 6 bottoncini. Quelli superiori a 3200 mm verranno eseguiti in due parti da assemblare mediante innesti.

LISTINO



COLORI STANDARD



BIANCO

AVORIO

BIANCO
OPACO

GREZZO

VARIAZIONI

- Colore RAL personalizzato: +15% sui prezzi
- Cassonetto grezzo: -10% sul prezzo
- Fissi laterali (I) e (L) con lamiere di alluminio da 2 mm: 50,56 € cadauno
- Doppio sportello: 50,56 €
- Misure superiori allo standard, il prezzo sarà concordato in fase d'ordine

LARGHEZZA	ALTEZZA	ALTEZZA	ALTEZZA	ALTEZZA
"A"	"B" 500 mm	"B" 600 mm	"B" 700 mm	"B" 800 mm
Da 0 a 1000 mm	238,00 €	267,75 €	315,95 €	357,00 €
Da 1001 a 1500 mm	252,88 €	282,63 €	327,25 €	371,88 €
Da 1501 a 1800 mm	282,63 €	312,38 €	357,00 €	401,63 €
Da 1801 a 1900 mm	297,50 €	327,25 €	371,88 €	416,50 €
Da 1901 a 2000 mm	312,38 €	342,13 €	386,75 €	431,38 €
Da 2001 a 2100 mm	327,25 €	357,00 €	401,63 €	446,25 €
Da 2101 a 2200 mm	342,13 €	371,88 €	416,50 €	461,13 €
Da 2201 a 2300 mm	357,00 €	386,75 €	431,38 €	476,00 €
Da 2301 a 2400 mm	371,88 €	401,63 €	446,25 €	490,88 €
Da 2401 a 2500 mm	401,63 €	431,38 €	476,00 €	520,63 €
Da 2501 a 2600 mm	416,50 €	446,25 €	490,88 €	535,50 €
Da 2601 a 2700 mm	440,30 €	461,13 €	505,75 €	550,38 €
Da 2701 a 2800 mm	452,20 €	476,00 €	520,63 €	565,25 €
Da 2801 a 2900 mm	490,88 €	505,75 €	550,38 €	595,00 €
Da 2901 a 3000 mm	520,63 €	535,50 €	580,13 €	624,75 €
Da 3001 a 3100 mm	535,50 €	565,25 €	609,88 €	654,50 €
Da 3101 a 3200 mm	580,13 €	595,00 €	639,63 €	684,25 €
Da 3201 a 3300 mm	595,00 €	639,63 €	684,25 €	728,88 €
Da 3301 a 3400 mm	699,13 €	728,88 €	773,50 €	818,13 €
Da 3401 a 3500 mm	743,75 €	788,38 €	833,00 €	877,63 €

Prezzi di listino IVA esclusa

10 ANNI DI GARANZIA



Adatto per installazione a copertura o sostituzione del vecchio cassonetto.

La coibentazione è in polietilene espanso reticolato a cellule chiuse "Elastolen x105" di 5 mm di spessore, colore grigio scuro, con buone caratteristiche tecniche di isolamento acustico (abbattimento suono pari a 25,5 dB). La guarnizione a tenuta d'aria del telaio "Veolene k630" ha uno spessore di 4 mm e un'altezza di 15 mm e rende la chiusura dello sportello ermetica.

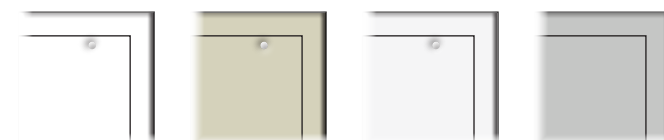
SPORTELLO COIBENTATO

MISURE STANDARD

Lunghezza: 3500 mm
Altezza: 800 mm
Profondità: 400 mm

I cassonetti superiori ad una lunghezza di 1900 mm avranno lo sportello con 6 bottoncini. Quelli superiori a 3200 mm verranno eseguiti in due parti da assemblare mediante innesti.

COLORI STANDARD



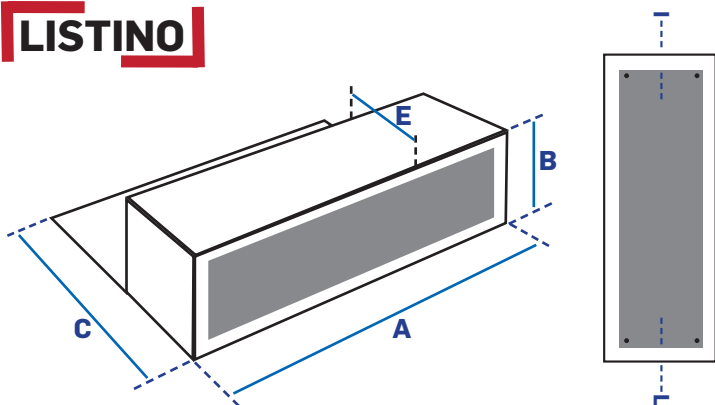
BIANCO AVORIO BIANCO OPACO GREZZO

VARIAZIONI

- Colore RAL personalizzato: +15% sui prezzi
- Cassonetto grezzo: -10% sul prezzo
- Fissi laterali (I) e (L) con lamiera di alluminio da 2 mm: 50,56 € cadauno
- Doppio sportello: 50,56 €
- Misure superiori allo standard, il prezzo sarà concordato in fase d'ordine

Prezzi di listino IVA esclusa

LISTINO



LARGHEZZA	ALTEZZA	ALTEZZA	ALTEZZA	ALTEZZA
"A"	"B" 500 mm	"B" 600 mm	"B" 700 mm	"B" 800 mm
Da 0 a 1000 mm	267,75 €	297,50 €	357,00 €	401,63 €
Da 1001 a 1500 mm	282,63 €	312,38 €	371,88 €	416,50 €
Da 1501 a 1800 mm	312,38 €	342,13 €	401,63 €	446,25 €
Da 1801 a 1900 mm	327,25 €	357,00 €	416,50 €	461,13 €
Da 1901 a 2000 mm	342,13 €	371,88 €	431,38 €	476,00 €
Da 2001 a 2100 mm	357,00 €	386,75 €	446,25 €	490,88 €
Da 2101 a 2200 mm	371,88 €	401,63 €	461,13 €	505,75 €
Da 2201 a 2300 mm	386,75 €	416,50 €	476,00 €	520,63 €
Da 2301 a 2400 mm	401,63 €	431,38 €	490,88 €	535,50 €
Da 2401 a 2500 mm	446,25 €	476,00 €	535,50 €	580,13 €
Da 2501 a 2600 mm	461,13 €	490,88 €	550,38 €	595,00 €
Da 2601 a 2700 mm	484,93 €	505,75 €	565,25 €	609,88 €
Da 2701 a 2800 mm	496,83 €	520,63 €	580,13 €	624,75 €
Da 2801 a 2900 mm	535,50 €	550,38 €	609,88 €	654,50 €
Da 2901 a 3000 mm	565,25 €	580,13 €	639,63 €	684,25 €
Da 3001 a 3100 mm	580,13 €	609,88 €	669,38 €	714,00 €
Da 3101 a 3200 mm	624,75 €	639,63 €	699,13 €	743,75 €
Da 3201 a 3300 mm	639,63 €	684,25 €	743,75 €	788,38 €
Da 3301 a 3400 mm	743,75 €	773,50 €	833,00 €	877,63 €
Da 3401 a 3500 mm	788,38 €	833,00 €	892,50 €	937,13 €

TOR BOX PLUS



10 ANNI DI GARANZIA



Adatto per installazione a copertura o sostituzione del vecchio cassonetto.

La coibentazione è in polietilene espanso reticolato a cellule chiuse "Elastolen x105" di 5 mm di spessore, colore grigio scuro, con buone caratteristiche tecniche di isolamento acustico (abbattimento suono pari a 25,5 dB).

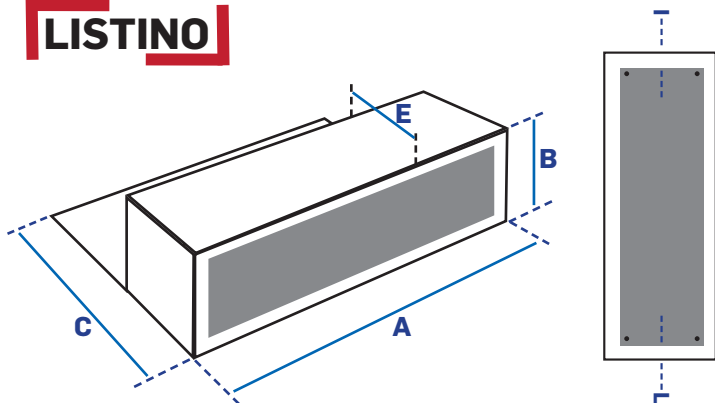
La guarnizione a tenuta d'aria del telaio "Veolene k630" ha uno spessore di 4 mm e un'altezza di 15 mm e rende la chiusura dello sportello ermetica.

COIBENTAZIONE BASE DI TUTTO IL CASSONETTO

MISURE STANDARD

Lunghezza: 3500 mm
Altezza: 800 mm
Profondità: 400 mm

LISTINO



I cassonetti superiori ad una lunghezza di 1900 mm avranno lo sportello con 6 bottoncini. Quelli superiori a 3200 mm verranno eseguiti in due parti da assemblare mediante innesti.

COLORI STANDARD



BIANCO AVORIO BIANCO OPACO GREZZO

VARIAZIONI

- Colore RAL personalizzato: +15% sui prezzi
- Cassonetto grezzo: -10% sul prezzo
- Fissi laterali (I) e (L) con lamiere di alluminio da 2 mm: 50,56 € cadauno
- Doppio sportello: 50,56 €
- Misure superiori allo standard, il prezzo sarà concordato in fase d'ordine

LARGHEZZA	ALTEZZA	ALTEZZA	ALTEZZA	ALTEZZA
"A"	"B" 500 mm	"B" 600 mm	"B" 700 mm	"B" 800 mm
Da 0 a 1000 mm	327,25 €	357,00 €	431,38 €	476,00 €
Da 1001 a 1500 mm	342,13 €	371,88 €	446,25 €	490,88 €
Da 1501 a 1800 mm	371,88 €	401,63 €	476,00 €	520,63 €
Da 1801 a 1900 mm	386,75 €	416,50 €	490,88 €	535,50 €
Da 1901 a 2000 mm	401,63 €	431,38 €	505,75 €	550,38 €
Da 2001 a 2100 mm	416,50 €	446,25 €	520,63 €	565,25 €
Da 2101 a 2200 mm	431,38 €	461,13 €	535,50 €	580,13 €
Da 2201 a 2300 mm	446,25 €	476,00 €	550,38 €	595,00 €
Da 2301 a 2400 mm	461,13 €	490,88 €	565,25 €	609,88 €
Da 2401 a 2500 mm	520,63 €	550,38 €	624,75 €	669,38 €
Da 2501 a 2600 mm	535,50 €	565,25 €	639,63 €	684,25 €
Da 2601 a 2700 mm	559,30 €	580,13 €	654,50 €	699,13 €
Da 2701 a 2800 mm	571,20 €	595,00 €	669,38 €	714,00 €
Da 2801 a 2900 mm	609,88 €	624,75 €	699,13 €	743,75 €
Da 2901 a 3000 mm	639,63 €	654,50 €	728,88 €	773,50 €
Da 3001 a 3100 mm	654,50 €	684,25 €	758,63 €	803,25 €
Da 3101 a 3200 mm	699,13 €	714,00 €	788,38 €	833,00 €
Da 3201 a 3300 mm	714,00 €	758,63 €	833,00 €	877,63 €
Da 3301 a 3400 mm	818,13 €	847,88 €	922,25 €	966,88 €
Da 3401 a 3500 mm	862,75 €	907,38 €	981,75 €	1.026,38 €

Prezzi di listino IVA esclusa

ACUTERMIK



10 ANNI DI GARANZIA



Adatto esclusivamente per i
installazioni in nuovi immobili
o sostituzione integrale del vecchio cassonetto.
Acutermik ha ottenuto la certificazione
Permeabilità Aria presso IFT Rosenheim e la
Certificazione Permeabilità Termica presso
SGM.

CERTIFICATO

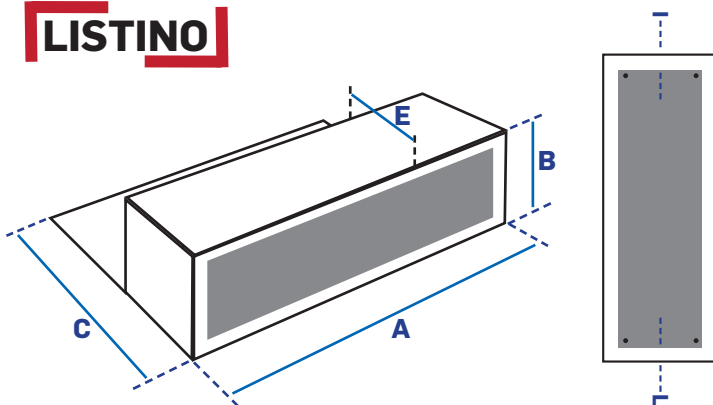
DETRAZIONE FISCALE

MISURE STANDARD

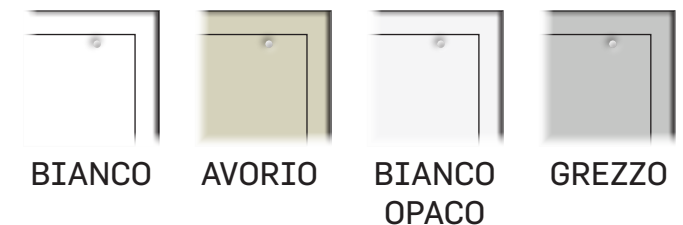
Lunghezza: 3500 mm
Altezza: 800 mm
Profondità: 400 mm

I cassonetti superiori ad una lunghezza di
1900 mm avranno lo sportello con 6 bottoncini.
Quelli superiori a 3200 mm verranno eseguiti
in due parti da assemblare mediante innesti.

LISTINO



COLORI STANDARD



LARGHEZZA	ALTEZZA	ALTEZZA	ALTEZZA	ALTEZZA
"A"	"B" 500 mm	"B" 600 mm	"B" 700 mm	"B" 800 mm
Da 0 a 1000 mm	386,75 €	416,50 €	490,88 €	535,50 €
Da 1001 a 1500 mm	431,38 €	461,13 €	535,50 €	580,13 €
Da 1501 a 1800 mm	476,00 €	505,75 €	580,13 €	624,75 €
Da 1801 a 1900 mm	490,88 €	520,63 €	595,00 €	639,63 €
Da 1901 a 2000 mm	535,50 €	565,25 €	639,63 €	684,25 €
Da 2001 a 2100 mm	565,25 €	595,00 €	669,38 €	714,00 €
Da 2101 a 2200 mm	580,13 €	609,88 €	684,25 €	728,88 €
Da 2201 a 2300 mm	595,00 €	624,75 €	699,13 €	743,75 €
Da 2301 a 2400 mm	609,88 €	639,63 €	728,88 €	773,50 €
Da 2401 a 2500 mm	639,63 €	669,38 €	758,63 €	803,25 €
Da 2501 a 2600 mm	669,38 €	699,13 €	773,50 €	818,13 €
Da 2601 a 2700 mm	699,13 €	714,00 €	788,38 €	833,00 €
Da 2701 a 2800 mm	728,88 €	743,75 €	818,13 €	862,75 €
Da 2801 a 2900 mm	758,63 €	773,50 €	847,88 €	892,50 €
Da 2901 a 3000 mm	788,38 €	803,25 €	877,63 €	922,25 €
Da 3001 a 3100 mm	803,25 €	833,00 €	907,38 €	952,00 €
Da 3101 a 3200 mm	847,88 €	862,75 €	937,13 €	981,75 €
Da 3201 a 3300 mm	892,50 €	937,13 €	1.011,50 €	1.085,88 €
Da 3301 a 3400 mm	996,63 €	1.026,38 €	1.100,75 €	1.145,38 €
Da 3401 a 3500 mm	1.041,25 €	1.085,88 €	1.160,25 €	1.204,88 €

VARIAZIONI

- Colore RAL personalizzato: +15% sui prezzi
- Cassonetto grezzo: -10% sul prezzo
- Fissi laterali (I) e (L) con lamiere di alluminio da 2 mm: 50,56 € cadauno
- Doppio sportello: 50,56 €
- Misure superiori allo standard, il prezzo sarà concordato in fase d'ordine

Prezzi di listino IVA esclusa

ACUTERMIK PLUS



10 ANNI DI GARANZIA

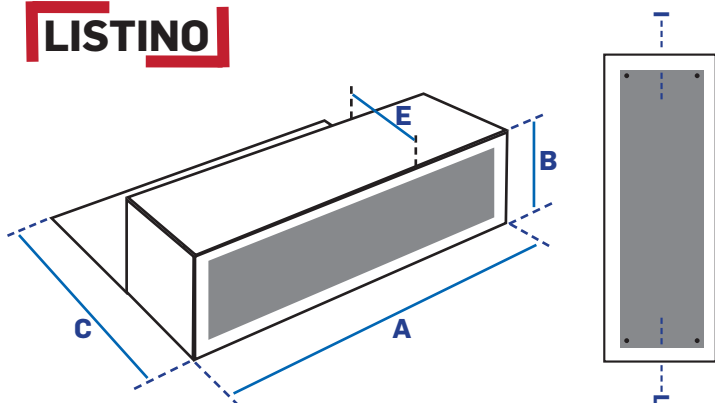


Adatto esclusivamente per installazioni in nuovi immobili o sostituzione integrale del vecchio cassonetto. Acutermik Plus è l'unico su territorio nazionale che rispetta le prescrizioni del DPCM 5/12/1997. Acutermik Plus ha ottenuto le certificazioni di Permeabilità Aria e di Permeabilità Acustica presso IFT Rosenheim, e la certificazione di Permeabilità Termica presso SGM.

CERTIFICATO

DETRAZIONE FISCALE

LISTINO



LARGHEZZA	ALTEZZA	ALTEZZA	ALTEZZA	ALTEZZA
"A"	"B" 500 mm	"B" 600 mm	"B" 700 mm	"B" 800 mm
Da 0 a 1000 mm	431,38 €	461,13 €	580,13 €	624,75 €
Da 1001 a 1500 mm	476,00 €	505,75 €	624,75 €	669,38 €
Da 1501 a 1800 mm	520,63 €	550,38 €	669,38 €	714,00 €
Da 1801 a 1900 mm	535,50 €	565,25 €	684,25 €	728,88 €
Da 1901 a 2000 mm	580,13 €	609,88 €	728,88 €	773,50 €
Da 2001 a 2100 mm	624,75 €	654,50 €	758,63 €	803,25 €
Da 2101 a 2200 mm	639,63 €	669,38 €	773,50 €	818,13 €
Da 2201 a 2300 mm	654,50 €	684,25 €	788,38 €	833,00 €
Da 2301 a 2400 mm	669,38 €	699,13 €	818,13 €	862,75 €
Da 2401 a 2500 mm	714,00 €	743,75 €	862,75 €	907,38 €
Da 2501 a 2600 mm	743,75 €	773,50 €	877,63 €	922,25 €
Da 2601 a 2700 mm	773,50 €	788,38 €	892,50 €	937,13 €
Da 2701 a 2800 mm	803,25 €	818,13 €	922,25 €	966,88 €
Da 2801 a 2900 mm	833,00 €	847,88 €	952,00 €	996,63 €
Da 2901 a 3000 mm	862,75 €	877,63 €	981,75 €	1.026,38 €
Da 3001 a 3100 mm	877,63 €	907,38 €	1.011,50 €	1.056,13 €
Da 3101 a 3200 mm	922,25 €	937,13 €	1.041,25 €	1.085,88 €
Da 3201 a 3300 mm	966,88 €	1.011,50 €	1.115,63 €	1.190,00 €
Da 3301 a 3400 mm	1.071,00 €	1.100,75 €	1.204,88 €	1.249,50 €
Da 3401 a 3500 mm	1.115,63 €	1.160,25 €	1.264,38 €	1.309,00 €

MISURE STANDARD

Lunghezza: 3500 mm

Altezza: 800 mm

Profondità: 400 mm

I cassonetti superiori ad una lunghezza di 1900 mm avranno lo sportello con 6 bottoncini. Quelli superiori a 3200 mm verranno eseguiti in due parti da assemblare mediante innesti.

COLORI STANDARD



VARIAZIONI

- Colore RAL personalizzato: +15% sui prezzi
- Cassonetto grezzo: -10% sul prezzo
- Fissi laterali (I) e (L) con lamiera di alluminio da 2 mm: 50,56 € cadauno
- Doppio sportello: 50,56 €
- Misure superiori allo standard, il prezzo sarà concordato in fase d'ordine

Prezzi di listino IVA esclusa

MOTORI PER TAPPARELLE



MOTORE TUBOLARE

Attuatore elettrico tubolare per apertura e chiusura di tapparelle, tende esterne, tende oscuranti, tende filtranti e zanzariere. Diametro 45 mm. 230 V. Dotato di ricevente radio incorporato e di 3 finecorsa programmabili elettronicamente. Conforme alle direttive 2014/53/UE e 2011/65/UE. Temperatura di funzionamento: -5°C / 50°C. Livello di protezione: IP44. Lunghezza 650 mm. Peso 2,60 Kg. Velocità 15 rpm. La confezione contiene: attuatore tubolare con cavo elettrico di 1,5 m, puleggia, corona e staffa di supporto, radiocomando 433 Mhz, le istruzioni multilingua.



INCLUSO

Trasmettitore radio ad un canale, corona, adattatore di trasmissione, anello elastico



Articolo	Codice	Coppia	Potenza	Prezzo	Cf
ZOUT50NMRI	00417037	50 Nm	200 W	172,32 €	1

MOTORE TUBOLARE

Attuatore elettrico tubolare per apertura e chiusura di tapparelle, tende esterne, tende oscuranti, tende filtranti e zanzariere. Diametro 45 mm. 230 V. Regolazione fine corsa manuale. Temperatura di funzionamento: -20°C / 60°C. Cablaggio: Quattro fili: 230V, 50Hz. Livello di protezione: IP44. Motore tubolare fase singola asincrona. La confezione contiene: motore, corona, adattatore di trasmissione, anello elastico, cavi elettrici per cablaggio.



TRASMETTITORE A 6 CANALI

Trasmettitore a radio frequenza (434 MHz) capace di attivare tutte le automazioni su 1 o 6 canali e gestione di gruppi multipli. Portata in campo libero di 300 m. Assorbimento massimo 25 mA. Alimentazione: 2 x Lithium 3V.



INCLUSO



€ 10 Cf

Articolo	Codice	Canali	Prezzo	Cf
ZOUTRC6C	00417051	6	116,64 €	1

Articolo	Codice	Coppia	Potenza	Lunghezza	Prezzo	Cf
TORMT030NM	00356299	30 Nm	191 W	480 mm	50,76 €	1
TORMT050NM	00356305	50 Nm	205 W	500 mm	53,06 €	1

La Canese Dante srl si riserva di modificare in ogni momento e senza preavviso le immagini allo scopo di migliorare la loro qualità e affidabilità. Le immagini hanno valore puramente indicativo.

E' vietato ogni utilizzo e/o riproduzione parziale del testo e Delle immagini senza previa autorizzazione scritta da parte della Canese dante srl.

Catalogo gratuito, fuori campo IVA art. 2 comma 3
Lettera D del DPR 633 del 26/10/72
Consegna non soggetta a bolla di accompagnamento
Art. 4 comma 1 nr. 6 del DPR 627 del 6/10/78

SEGUI ANCHE SUI NOSTRI CANALI SOCIAL



FACEBOOK
@CANESEDANTESRL



INSTAGRAM
CANESEFERRAMENTA



LINKEDIN
CANESE DANTE SRL